

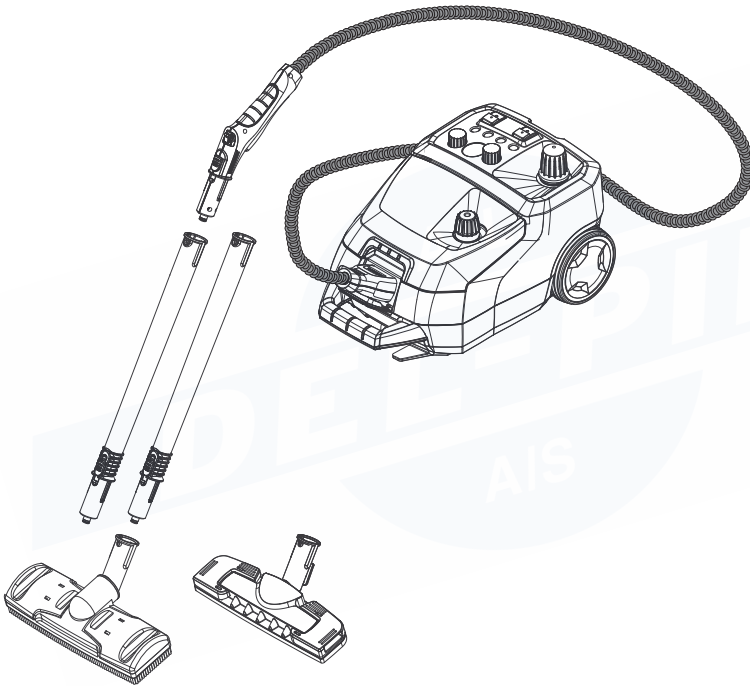
# KÄRCHER

makes a difference

## SG 4/4

Dansk

68

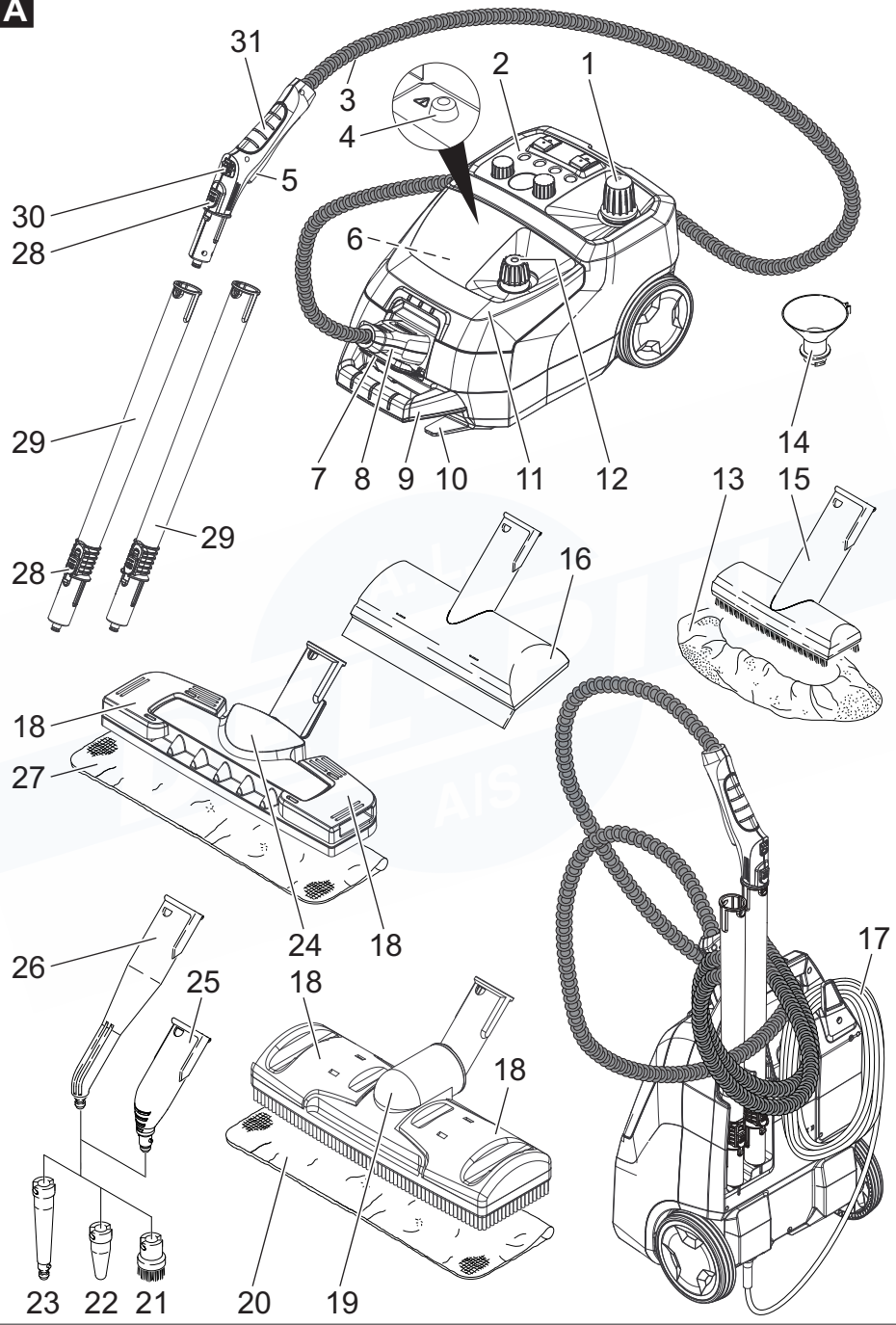


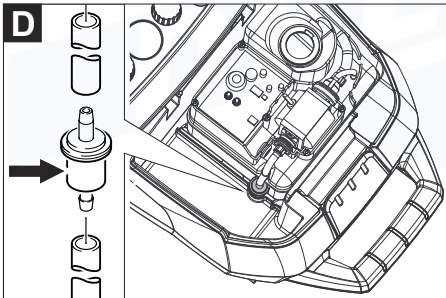
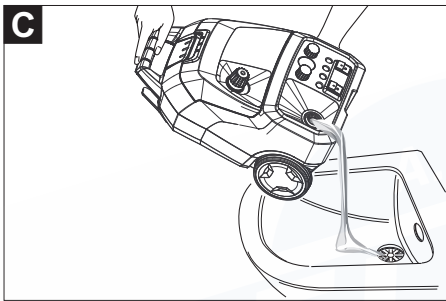
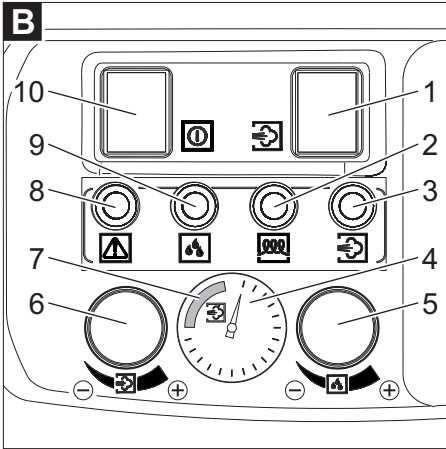
EAC



59650930 01/16

**A**







Læs original brugsanvisning inden første brug, følg anvisningerne og opbevar vejledningen til senere efterlæsning eller til den næste ejer.

- Inden første ibrugtagelse skal betjeningsvejledningen og sikkerhedshenvisningerne nr. 5.956-345.0 læses!
- Hvis driftsvejledningen og sikkerhedsanvisningerne ikke overholdes, kan der opstå skader på apparatet og risici for brugeren og andre personer.
- Ved transportskader skal forhandleren informeres omgående.

## Indholdsfortegnelse

Miljøbeskyttelse . . . . .	DA	1
Faregrader . . . . .	DA	1
Bestemmelsesmæssig anvendelse . . . . .	DA	1
Symboler på maskinen . . . . .	DA	2
Oversigt . . . . .	DA	2
Sikkerhedsanordninger . . . . .	DA	2
Rensemeter . . . . .	DA	3
Ibrugtagning . . . . .	DA	3
Betjening . . . . .	DA	3
Brug af tilbehør . . . . .	DA	5
Transport . . . . .	DA	6
Opbevaring . . . . .	DA	6
Pleje og vedligeholdelse . . . . .	DA	6
Hjælp ved fejl . . . . .	DA	7
Garanti . . . . .	DA	7
Tilbehør og reservedele . . . . .	DA	7
EU-overensstemmelses-erklæring . . . . .	DA	8
Tekniske data . . . . .	DA	9

## Miljøbeskyttelse

	Emballagen kan genbruges. Smid ikke emballagen ud sammen med det almindelige husholdningsaffald, men aflever den til genbrug.
	Udtjente apparater indeholder værdifulde materialer, der kan og bør afleveres til genbrug. Batterier, olie og lignende stoffer er ødelæggende for miljøet. Aflever derfor udtjente apparater på en genbrugsstation eller lignende.

### Henvisninger til indholdsstoffer (REACH)

Aktuelle oplysninger til indholdsstoffer finder du på:

[www.kaercher.com/REACH](http://www.kaercher.com/REACH)

## Faregrader

### △ FARE

Henviser til en umiddelbar fare, der fører til alvorlige kvæstelser eller til døden

### △ ADVARSEL

Henviser til en mulig farlig situation, der kan føre til alvorlige kvæstelser eller til døden.

### △ FORSIGTIG

Henviser til en mulig farlig situation, der kan føre til lette personskader.

### BEMÆRK

Henviser til en mulig farlig situation, der kan føre til materiel skade.

## Bestemmelsesmæssig anvendelse

- Maskinen er beregnet til rengøring med damp og kan bruges med egnet tilbehør som det beskrives i denne betjeningsvejledning.
- Denne maskine er beregnet til erhvervmæssig brug.
- Dette apparat er ikke beregnet til erhvervmæssig brug.

## Symboler på maskinen



### Damp

OBS - skoldningsfare



Skoldningsfare på grund af varme anlægskomponenter!

## Oversigt

### Maskinelementer

Figur A

- 1 Sikkerhedslås (dampkedel)
- 2 Betjeningsfelt
- 3 Dampslange
- 4 Nulstillingsknap - Afkalkning
- 5 Dampkontakt
- 6 Rum til tilbehør
- 7 Låg til apparatets stikkontakt
- 8 Dampstik
- 9 Bæregreb
- 10 Kabelkrog
- 11 Hætte
- 12 Beholderlås (friskvandsbeholder)
- 13 Frottébetræk
- 14 Påfyldningstragt
- 15 Håndmundstykke
- 16 Vinduesdyse (ekstratilbehør)
- 17 Netkabel
- 18 Holdeklemmer
- 19 Gulvmundstykke med børster
- 20 Gulvklud (gulvmundstykke med børster)
- 21 Rundbørste
- 22 Powerdyse (rød)
- 23 Forlængerrør
- 24 Gulvmundstykke med lameller
- 25 Punktstråledyse (120 mm)
- 26 Punktstråledyse (180 mm)
- 27 Gulvklud (gulvmundstykke med lameller)
- 28 Låseknap
- 29 Forlængerrør
- 30 Lås (børnesikring)
- 31 Damppestol

## Betjeningsfelt

Figur B

- 1 Kontakt - pumpe friskvandsbeholder
- 2 Kontrollampe - Varmesystem (gul)
- 3 Kontrollampe – Dampkedel mangler vand (rød)
- 4 Temperaturindikator
- 5 Drejeknap til VAPOHYDRO-regulering
- 6 Drejeknap til regulering af dampmængden
- 7 Arbejdstemperaturområde
- 8 Kontrollampe - Afkalkning (hvid)
- 9 Kontrollampe – friskvandsbeholderen mangler vand (rød)
- 10 Kontakt - Varmesystem (tænd/sluk)

## Farvekodning

- Betjeningslementer til rengøringsprocessen er bul.
- Betjeningslementer til vedligeholdelse og service er lysegrå.

## Sikkerhedsanordninger

Sikkerhedsanordningerne tjener brugerens beskyttelse og må ikke sættes ud af drift eller ignoreres i deres funktion.

## Trykregulator

Trykregulatoren sørger for, at kedeltrykket er så konstant som muligt under driften. Varmesystemet kobles fra, når det maksimale driftstryk i kedlen på 4 bar er opnået og kobles til igen ved trykfald i kedlen pga. dampudtagning.

## Vandmangeltermostat

Når vandet i kedlen er ved at være brugt op, stiger temperaturen på varmesystemet. Vandmangeltermostaten kobler varmesystemet fra, og den røde kontrollampe "Vandmangel" lyser. Varmesystemet kobles først til igen, når kedlen er kølet af eller bliver fyldt igen.

## Sikkerhedstermostat

- Hvis vandmangelstermostaten svigter, og maskinen overophedes, kobler sikkerhedstermostaten maskinen fra.
- Kontakt den ansvarlige Kärcher-kundeservice for at få sikkerhedstermostaten nulstillet.

## Sikkerheds lås

- Sikkerhedslåsen lukker kedlen for det forestående damptryk. Hvis trykregulatoren er defekt, og i kedlen opstår et overtryk, åbnes en overtryksventil i sikkerhedslåsen, og der strømmer damp ud igennem låsen.
- Kontakt den ansvarlige Kärcher-kundeservice, inden maskinen i brug igen.

## Rensemetoder

### Opfriskning af tekstiler

Inden tekstiler behandles med damprensning, skal man altid kontrollere tekstilernes forlidelighed et skjult sted: Afdamp tekstilernes først, lad tekstilerne tørre og kontroller så tekstilernes farve og form.

### Rengøring af laminerede eller lakerede overflader

Ved rengøring af lakerede eller kunststofcoatede overflader som f.eks. køkken- og almindelige møbler, døre, parket og linoleum kan der løsnes voks, møbelpolitur, kunststofcoating eller farve eller der kan opstå pletter. Ved rengøring af disse overflader damp ført en klud og visk med kluden over overfladen.

### Rengøring af glas

Ved meget lave temperaturer skal vinduerne opvarmes først. Afdamp forsigtigt først hele glasoverfladen med en afstand på ca. 50 cm. På den måde undgås spændinger på overfladen, som kan føre til et glasbrud.

## Ibrugtagning

### Montering af tilbehør

- Klap låget på stikdåsen op, og stik dampstikket fast i apparatet. Dampstikket skal gå i hak på låget til stikdåsen.
- Forbind tilbehøret (gulvdyse, hånddyse eller punktstråledyse) med dampstolen. Skub delene ind i hinanden indtil låseanordningens knap på dampstolen går i hak.
- Brug forlængerrøret efter behov. Skub delene i hinanden indtil den pågældende låseknap går i hak.
- Tryk låsekappen for at adskille delene.

### Påfyldning af vand

**Bemærk:** Det er muligt at bruge destilleret vand (ingen kalkdannelse), hvilket medfører et større slid af kedlen, derfor anbefales det ikke.

- Kontroller, at sikkerhedslåsen sidder godt fast.
- Skru låget af friskvandsbeholderen.
- Sæt påfyldningstragten på friskvandsbeholderen og drej den, så den går i hak.
- Der påfyldes maksimalt 2 liter postevand i friskvandsbeholderen.

### ⚠ ADVARSEL

*Brug ingen rengøringsmidler.*

- Løsn påfyldningstragten og tag den af.
- Skru låget på friskvandsbeholderen.

## Betjening

### Temperaturindikator

Temperaturindikatoren viser, om der arbejdes med det korrekte temperaturområde (arbejdstemperaturområde).

## Tænd for maskinen

- Sæt netstikket i en stikdåse.
- Tænd apparatet med knappen Pumpe friskvandsbeholder og knappen Varmesystem. Kontrollamperne lyser.

**Bemærk:** Den fulde varmeydelse står kun til rådighed, når dampstikket er tilsluttet maskinen, mens den opvarmes.

Hvis kontrollampen "Varmesystem" slukkes, er systemet klar til brug.

**Bemærk:** Maskinen må ikke opstilles lodret, mens den er tændt. Ellers afbrydes varmesystemet efter en kort tid, og kontrollampen "Vandmangel" lyser rød.

- Til transport af maskinen skal maskinen afbrydes via knappen.
- Tryk på dampknappen, damp træder ud. Ret først dampstikket mod en klud, indtil dampen kommer ud jævnt.
- Varmesystemet tændes altid igen under brugen (kontrollampe lyser gul) for at opretholde trykket i kedlen.
- Hvis maskinen tændes uden vand, lyser først kontrollampe "Varmesystem" gul indtil vandmangeltermostaten afbryder varmesystemet. Derefter lyser kontrollampen "Vandmangel" rød.

## Dampmængderegulering

- Regulér dampmængden under arbejdet med standardtilbehør vha. drejeknappen på maskinen.

**Bemærk:** Hvis dampmængdereguleringen er indstillet til en lille mængde, kan det ske, at der kortvarigt fortsætter med at komme damp ud, når dampkontakten slippes, indtil trykket i dampslangen er aftaget. Dette tryk kan også aftages hurtigere, idet dampmængdereguleringen indstilles til stor mængde for en kort tid.

## VAPOHYDRO-regulering med drejeknap

- I vådområdet kan man også spule snavs væk i stedet for at fjerne det med kluden. Indstil hertil dampens fugtighed med drejeknappen VAPOHYDRO-regulering. Jo højere dampfugtigheden

er, dvs. jo mere vand der er i dampstrålen, desto bedre er skyllevirkningen.

Hvis drejeknappen drejes mod uret til største mængde (+), kommer en varm vandstråle ud, nu er skyllevirkningen størst.

- Det anbefales at bruge VAPOHYDRO f.eks. i forbindelse med punkttråledysen til rengøring af badeværelset.
- Drej VAPOHYDRO-reguleringsknap ved arbejder med klude (gulvdyse, hånddyse) med uret til mindste mængde (-), for at få så lidt fugtighed som muligt i dampstrålen. På den måde forbedres dampens kapacitet til at løse tilsmudsninger.

**Bemærk:** Hvis VAPOHYDRO-reguleringsknap drejes mod uret til største mængde (+), så tømmes kedlen hurtigere.

## Efterfyldning af vand

**Bemærk:** Hvis vandet i friskvandsbeholderen er brugt, høres et signal, og kontrollampen "Vandmangel friskvandsbeholder" lyser rød.

- Der påfyldes maks. 2 liter postevand i friskvandsbeholderen vha. påfyldningstragten.

Hvis kontrollampen "Varmesystem" slukkes, er systemet klar til brug.

**Bemærk:** Hvis pumpen ikke transporterer vand, til trods for en fyldt friskvandsbeholder, skal kedlen afkalkes.

## Afskillelse af tilbehør

### ⚠ FARE

*Skoldningsrisiko! Der kan dryppe varmt vand ud, når tilbehørsdelene skilles ad! Skil aldrig tilbehørsdelene af, mens der strømmer damp ud.*

## Sluk for maskinen

- Afbryd maskinen vha. knapperne.
- Klap stikdåsens låg ned, og træk dampstikket ud af maskinen.
- Træk stikket ud af stikkontakten.

**Bemærk:** Resterende vand kan forblive i maskinen.

## Opbevaring af damprenseren

- ➔ Læg hånddysen, punktstråledyse og smådelene ind i tilbehørsrummet.
- ➔ Tilslutningskablet vikles omkring kabelholderen, når maskinen står stille.
- ➔ Sæt forlængerrørene enkeltvis ind i udspæringerne på maskinens bund.

**Bemærk:** Børster skal altid køles således ned, at en deformation undgås.

## Brug af tilbehør

**Bemærk:** Rester af rengøringsmidler eller plejeemulsioner, som stadig sidder på den overflade, som skal renses, kan forårsage striber ved damprengøringen. Disse striber forsvinder dog efter flere anvendelser.

### Damppestol

Anvendelseseksempler for damppestolen med tilbehør:

- Fjerner lugt og folder fra hængende tøj, idet tøjet afdampes med en afstand på 10-20 cm.
- Afstøvning af planter. Overhold her en afstand på 20-40 cm.
- Våd fjernelse af støv idet kluden afdampes og derefter bruges til at rense møblerne.

### Punktdyse

- Jo tættere De holder dysen til det snavsede sted, desto bedre er rengøringsvirkningen, eftersom damptemperatur og -tryk er størst der, hvor dampen strømmer ud af dysen.
- Punktstråledysen med det forskellige tilbehør er beregnet til rengøring af svær tilgængelige steder, som f.eks. hjørner, fuger osv., persiener, radiatorer, toiletter, rustfrit stål, vinduer, spejl, armaturer, coatede og emaljerede overflader, løsning af pletter.
- Powerdysen øger den hastighed, hvorved dampen kommer ud. Den er derfor velegnet til at fjerne genstridigt snavs i hjørner, fordybninger m.m.

**Bemærk:** Rundbørsten er ikke egnet til rengøring af følsomme overflader.

## Gulvmundstykker

### Gulvmundstykke med børster

- Til slibende rengøring af stærke tilsmudsninger.
- Egnet til alle væg- og gulvbelægninger som kan vaskes, f.eks. stengulve, fliser og PVC-gulve. Sørg for at arbejde langsomt på meget snavsede flader, så dampen har længere tid at virke i.

### Gulvmundstykke med lameller

- Til hygiejnisk rengøring af glatte overflader, pga. højere overfladetemperatur.
- For at opnå et hygiejnisk rengøringsresultat skal der dampes direkte over den hårde overflade med en arbejdhastighed på maks. 30 cm/sek. Indstil desuden VAPOHYDRO på min. trin og damptrykket på maks. trin.

### Anvend en gulvklud

Gulvkluden skal regelmæssig vendes og skiftes for at forbedre opsamling af snavs.

➔ Fastgør gulvkluden på gulvmundstykket.

- 1 Fold gulvkluden på langs, og sæt gulvmundstykket på kluden.
- 2 Åbn klemmerne.
- 3 Fold kludens endestykker ind i åbningerne.
- 4 Luk klemmerne.

#### △ **FORSIGTIG**

*Fingrene må ikke være imellem klemmerne.*

### Håndmundstykke

Især velegnet til små overflader, som kan vaskes, brusekabiner, spejl eller møbelstoffer.

➔ Træk frottébetrækket over hånddysen.



## Vinduesdyse (ekstratilbehør)

Bestillings-nr. 4.130-115.0

- Inddamp glasoverfladen regelmæssigt fra en afstand på ca. 20 cm.
- Sluk damptilførslen.
- Træk dampen fra glasoverfladen i bane nedad med gummilæben.
- Tør gummilæben og vinduets nederste kant efter hver bane med en klud.

## Tapetfjerner (ekstratilbehør)

Bestillingsnr. 2.863-076.0

Med tapetfjerner kan man benytte damprenseren til at fjerne tapet med.

- Sæt tapetfjerner helt på kanten af en tapetbane og lad dampen virke så længe, indtil tapetet er gennemblødt (ca. 10 sekunder).
- Sæt tapetfjerner på den næste bane uden at slukke maskinen. Løft det løsnede tapet med en spatel og træk det fra væggen.

Ved savsmuldtapet, der er malet over gentagne gange, er det muligt, at dampen ikke kan trænge ind. I dette tilfælde anbefales at bearbejde tapetet først med en pigvalse.

## Transport

### ⚠ **FORSIGTIG**

*Fare for person- og materialeskader! Hold øje med maskinens vægt ved transporten.*

- Til transport af korte strækninger: Sluk varmeapparatet, stil maskinen lodret, tag fast på håndtaget og forlængerrøret for at bære den.
- Ved transport i biler skal renseren fastspændes i.h.t. gældende love.

## Opbevaring

### ⚠ **FORSIGTIG**

*Fare for person- og materialeskader! Hold øje med maskinens vægt ved opbevaring.* Denne maskine må kun opbevares indendørs.

## Pleje og vedligeholdelse

### ⚠ **FARE**

*Der må kun foretages servicearbejder, når netstikket er trukket ud og damprenseren kølet af.*

## Rensning af kedlen

### Figur

Skyl damprenserens kedel senest efter hver 5. påfyldning.

- Kedlen fyldes med vand og rystes kraftigt. Derved løsner de kalkrester sig, som er aflejret på kedlens bund.
- Vandet tømmes ud.

## Afkalkning af kedlen

For at fjerne kalk på kedlens væg anbefaler vi at rense kedlen med KÄRCHER Bio-Afkalker RM 511. KÄRCHER Bio-Afkalker RM 511 er et produkt på basis af citronsyre som er helt biologisk nedbrydelig.

### **BEMÆRK**

*Benyt udelukkende produkter, der er frigivet af Kärcher for at undgå skader på damprenseren.*

- Træk stikket ud af stikkontakten.
- Tøm dampkedlen fuldstændigt for vand.
- Opløs to poser afkalkning i 2 liter varmt vand mens du konstant rører.
- Hæld opløsningen i dampkedlen og lad virke i ca. 8 timer.

### ⚠ **FARE**

*Skru ikke sikkerhedslåsen på, mens der afkalkes. Benyt ikke damprenseren, mens der endnu er afkalkningsmiddel i kedlen.*

- Hæld afkalkningsopløsningen ud. Skyl kedlen mindst to gange med koldt vand for at være sikker på, at der ikke er rester i maskinen.
  - Tænd for maskinen.
  - Tryk tilbagesstillingsknappen indtil kontrollampen "Afkalkning" slukkes.
- Damprenseren er nu igen klar til brug. Efter ca. 50 driftstimer indikerer kontrollampen "Afkalkning" den næste nødvendige afkalkning.

**Bemærk:** Fyld aldrig afkalkningsmiddel i friskvandsbeholderen, da det kan beskadige pumpen.

### Filterskift

Figur D

Hvis man bruger tilsmudset vand kan filteret tilstoppe. Det vises idet pumpen kører længe eller svigter.

→ Udskifte filter.

### Hjælp ved fejl

△ **FARE**

*Der må kun foretages servicearbejder, når netstikket er trukket ud og damprenseren kølet af.*

△ **FARE**

*Reparationsarbejder på damprenseren må kun udføres af den autoriserede kundeservice.*

### Kontrollampe "Vandmangel" lyser rødt

→ Efterfyldning af vand

### Kontrollampe "Afkalkning" lyser hvid

→ Afkalke maskinen.

### Kundeservice

Hvis fejlen ikke kan fjernes skal maskinen kontrolleres fra kundeservice.

### Garanti

I de enkelte lande gælder de af vore forhandlere fastlagte garantibetingelser. Eventuelle fejl på dit tilbehør afhjælpes gratis inden for garantien, såfremt fejlen kan tilskrives en materiale- eller produktionsfejl. Hvis De ønsker at gøre garantien gældende, bedes De henvende Dem til Deres forhandler eller nærmeste kundeservice medbringende kvittering for købet.

### Tilbehør og reservedele

Anvend kun originaltilbehør og -reservedele. De er en garanti for en sikker og fejlfri drift af maskinen.

Informationer om tilbehør og reservedele findes [www.kaercher.com](http://www.kaercher.com)

### Ekstratilbehør

Der må kun bruges ekstratilbehør som blev godkendt af producenten.

Betegnelse	Partnr.
Bio-Afkalker RM 511 (3x 100 g pulver)	6.290-239.0
Caddy vogn	6.962-239.0
Børstekransesæt med messingbørster	2.863-075.0
Børstekransesæt	2.863-077.0
Mikrofiberklud	6.905-921.0